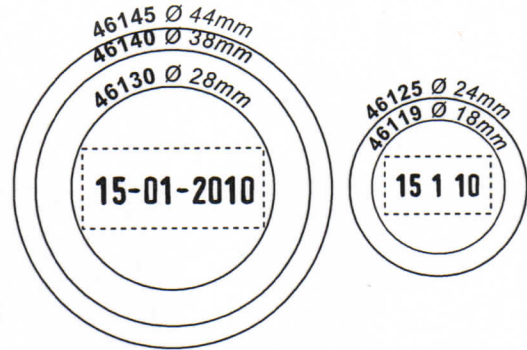
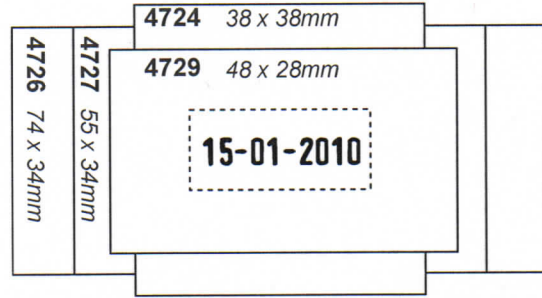




4813 24 x 4mm 15-01-2010

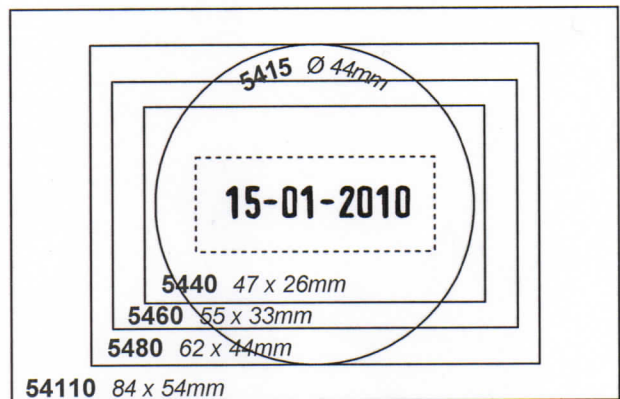
4850 24 x 4mm
15-01-2010

4750
15-01-2010
40 x 24mm



15-01-2010
5430 38 x 22mm
5470 60 x 38mm

12-09-10-22-09-10
5466/PL 54 x 30mm



5558/PL_ avec texte
54x30mm met tekst
tampon 6/56

55510/PL_ avec texte
54x30mm met tekst
tampon 6/56

J. DE VLEGHER N.V.
INVENTARIS STUKNUMMER
1 2 3 4 5 6 7 8
ONDER VOORBEHOUD VAN
VERDERE NAZICHT

N° / / / / , ¼ Kg
€ - - - - F ½ %
. . . X C ¼ /
\$

ASSISTANCE JURIDIQUE
N° DE DOSSIER
0 1 2 3 4 5 6 7 8 9
TEAMEX JUR. BELG.

N° / / , ¼ Kg / , Kg N°
€ - - F ½ % - F % €
. X C ¼ / . C / #
\$